

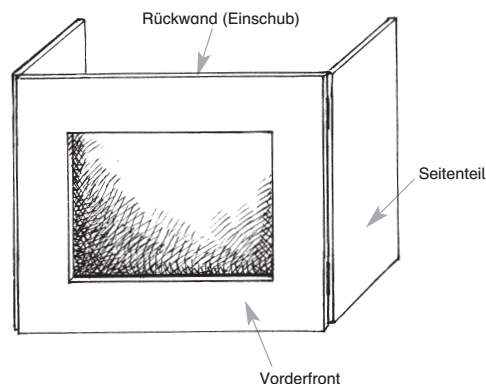
Kamishibai-Bauanleitung

Werkzeug

- Hammer
- Bohrmaschine
- Laub- oder Stichsäge
- Handsäge
- Feile
- Kleiner Schraubendreher

Material

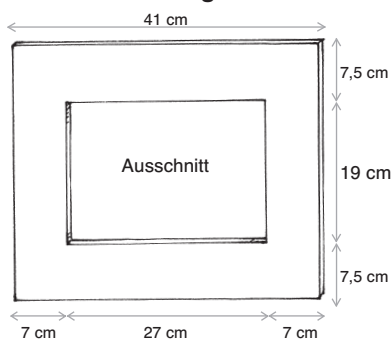
- für die **Rückwand**:
1 Sperrholzplatte 25 x 33 cm (4 mm Stärke)
- für die **Vorderseite**:
1 Sperrholzplatte 41 x 34 cm (10 mm Stärke)
- 1 Meter Vierkantholz (1 x 2 cm)
- kleine Stiftnägel (2,3 cm und 2,7 cm Länge)
- Holzleim
- 4 Scharniere und Schrauben (max. 1 cm Länge)
- Schmirgelpapier



Vorbereitung

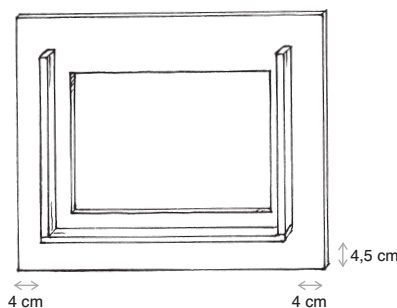
- Sperrholzplatten zusägen
- Aus Vierkantholz 2 x 25 cm und 1 x 33 cm Stücke zusägen

1 Vorderseite fertigen



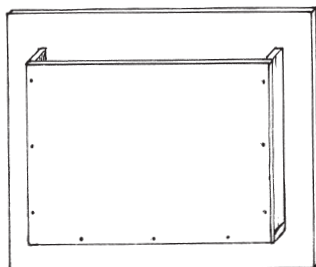
- Aus der Sperrholzplatte (41 x 34 cm) einen Ausschnitt (27 x 19 cm) aussägen (zunächst Löcher vorbohren, dann mit der Laub- oder Stichsäge aussägen)
- Kanten mit Feile und Schmirgelpapier glätten

2 Rückwand (Einschub) vorbereiten



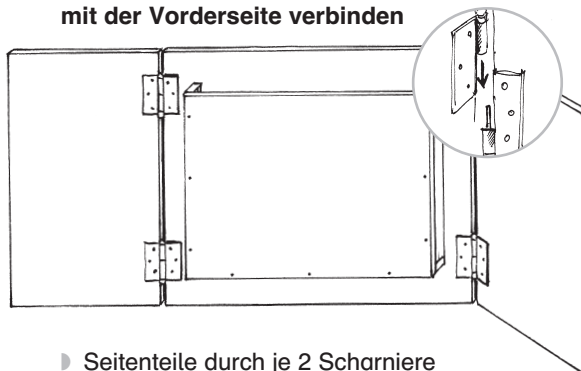
- Vierkanthölzer leimen und mit der schmaleren Seite (1cm) auf die Vorderfront kleben (Nägel 2,7 cm)

3 Rückwand fertigen



- Rückwand (25 x 33 cm) an die Vorderfront (auf die Vierkanthölzer) nageln (Nägel 2,3 cm)

4 Seitenteile (je 34 x 20 cm) mit der Vorderseite verbinden



- Seitenteile durch je 2 Scharniere mit der Vorderseite verschrauben