

1 | Lustige Mechanik

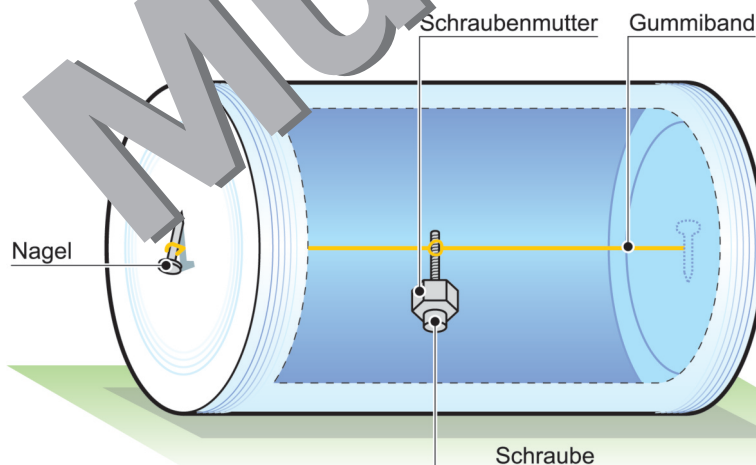
1.1 Die Zauberdose

Wie wäre es, eine Dose herzustellen, die rollt, stoppt und auf Befehl zurückkommt?

Schritt für Schritt

Ist es wirklich möglich, eine Dose zu bändigen? Welche Aufgabe hat das Gummiband? Was passiert mit dem Gummiband, wenn man die Dose rollen lässt? Wie reagiert das Gummiband, wenn man die Dose vor dem Loslassen mehrfach mit der Hand rollt? Wie ist es, wenn man zwei Gummibänder anstelle des einen verwendet? Wozu dient die Schraube? Wie wäre es, wenn man eine Version ohne Schraube verwendet – funktioniert der Trick genauso?

Die Schraubenmutter wird bis zum Schraubenkopf gedreht. In der Mitte des Gummibandes machst Du eine Schleife und befestigst diese am anderen Ende der Schraube. Nun wird ein Loch in die Mitte des Deckels des Bodens der Dose gebohrt. Ein Ende des Gummis wird durch das gebohrte Loch in Dosenboden gesteckt und mit einem Knoten oder Nagel (siehe Abb.) fest am Gummi gedehnt und das andere Ende durch den Deckeldeckel gesteckt. Der Deckel wird geschlossen und das Gummi am Deckel befestigt. Die Dose wird geschüttelt, um sich zu vergewissern, ob die Schraube nicht mit der Dosenwand berührt. Nun lässt Du die Dose auf einer glatten Oberfläche ohne Hindernisse rollen. Die Zauberdose kann noch lustiger werden, wenn Du sie schüttelst.



Material

- Dose mit abnehmbaren Deckel
- Gummiband
- große Schraube mit Mutter
- Nagel

M 1.1